

# XBee

## USB Interface Board

### User's Manual



SYNERGY ELECTRONIC SUPPLY CO.LTD

WWW.SYNES.CO.TH

สารบัญ

บทนำ .....	1
รายละเอียด .....	1
ภาพการต่อด้วย USB .....	3
ภาพการต่อด้วย TTL Serial.....	3

[www.SYNes.CO.th](http://www.SYNes.CO.th)

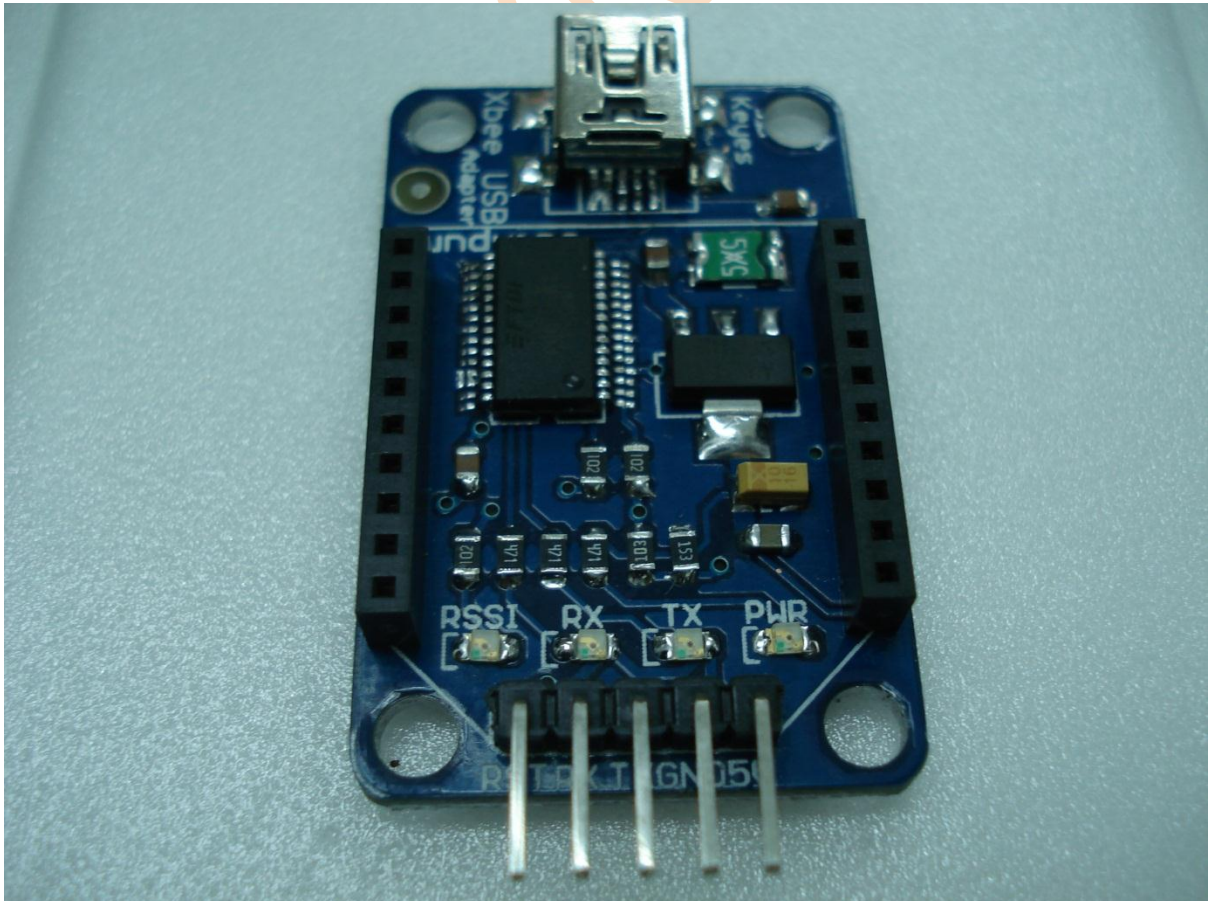
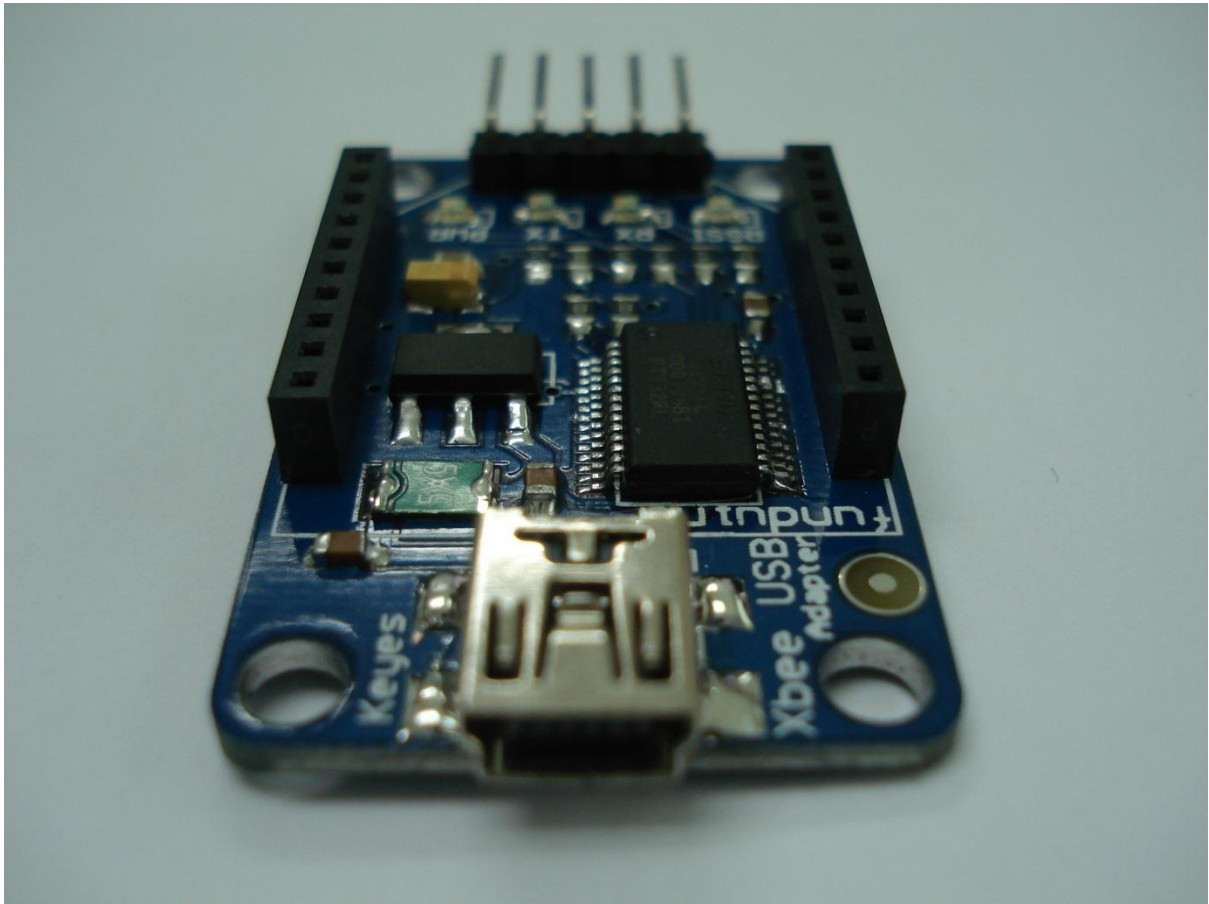
## บทนำ

เอกสารนี้จะกล่าวถึงรายละเอียดของ XBee USB Interface Module เพื่อใช้ในการเชื่อมต่อระหว่างอุปกรณ์ XBee กับคอมพิวเตอร์

## รายละเอียด

อุปกรณ์ตัวนี้ไว้ใช้กับตัว XBee เพื่อใช้เชื่อมต่อกับคอมพิวเตอร์ในการแก้ไขค่าต่างๆ และอัปเดต Firmware ของ XBee ซึ่งอุปกรณ์ตัวนี้สามารถเชื่อมต่อโดยใช้สาย USB (mini USB) หรือจะใช้การต่อแบบ UART TTL Serial Port ก็ได้ทั้ง 2 วิธี



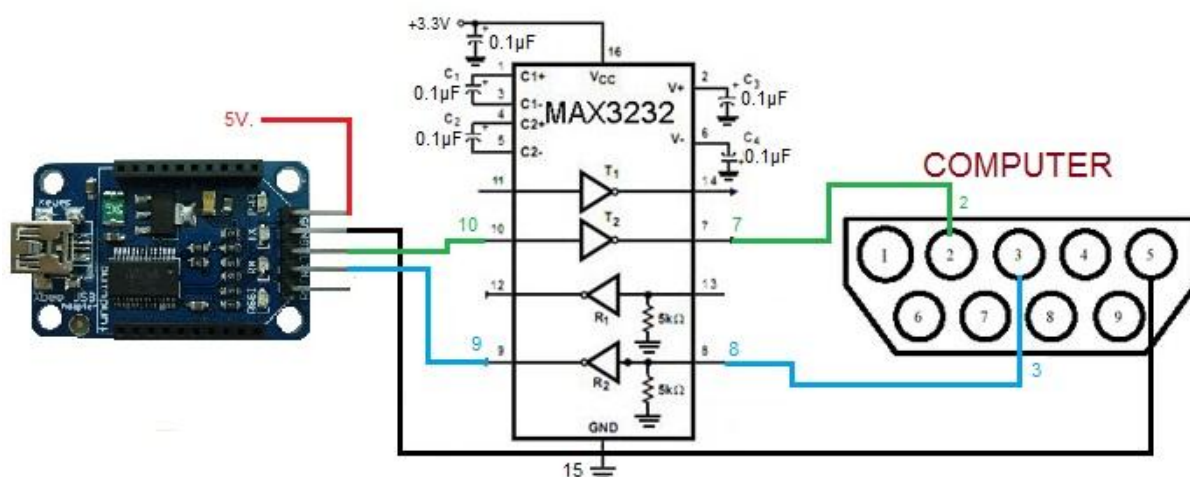


## ภาพการต่อด้วย USB



ใช้สาย USB ต่อบอร์ดเข้ากับคอมพิวเตอร์ได้โดยตรง แล้วใช้งานได้เลย

## ภาพการต่อด้วย TTL Serial



การต่อโดยใช้ TTL Serial Interface ต้องผ่านวงจร MAX3232 และต่อเข้าหัว DB9 ของคอมพิวเตอร์ ดังรูป